

RAPAT KOORDINASI TEKNIS TIM KOMPUTERISASI UJIAN NASIONAL 2014/2015

JAKARTA, 19 - 21 NOVEMBER 2014

PENDATAAN PESERTA UN 2014/2015



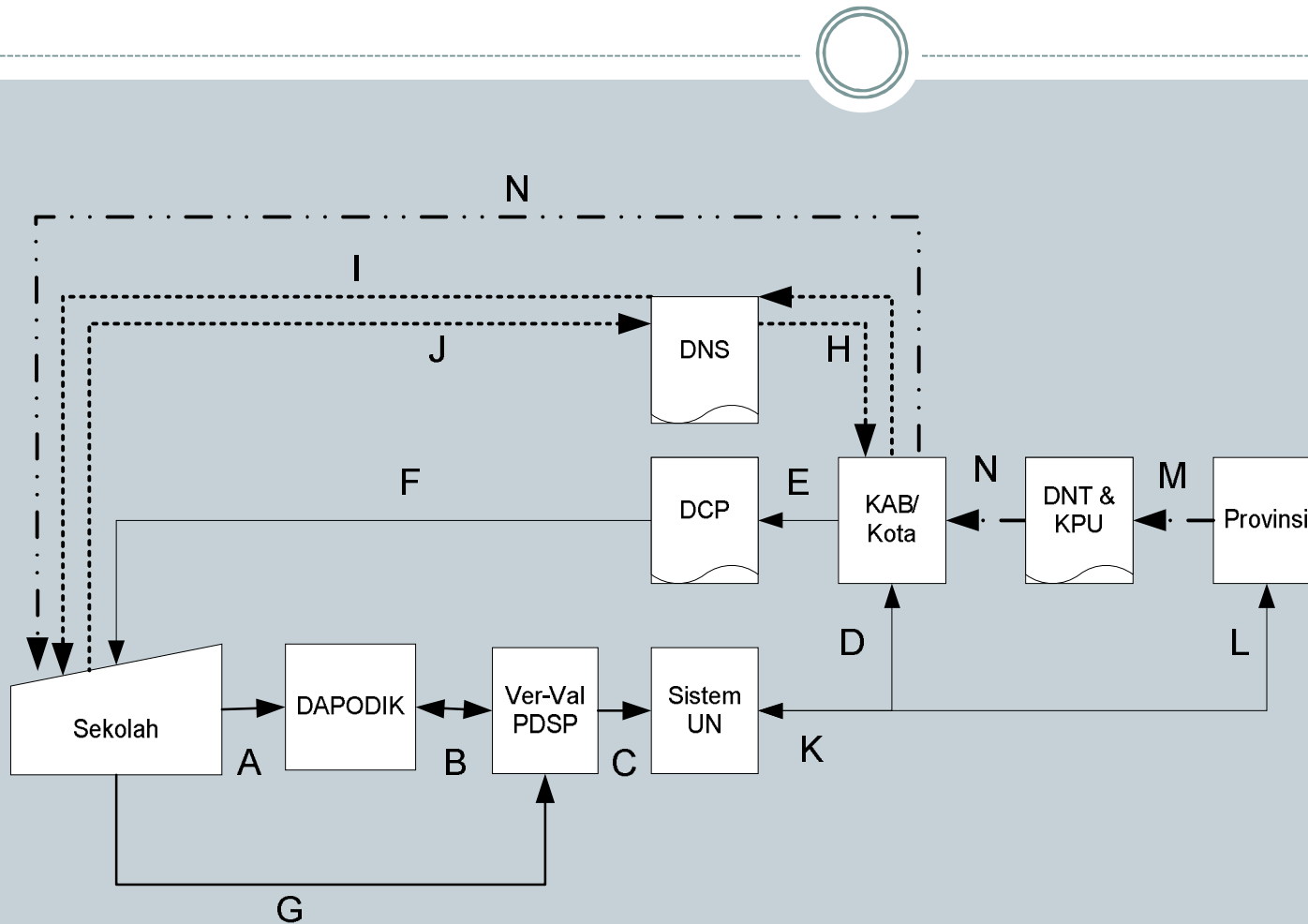
- Puspendik tidak mendata secara langsung
- Puspendik menggunakan data di PDSP yang diaring melalui Dapodik
- Dilakukan sinkronisasi antara server PDSP dan Puspendik
- Verikasi data oleh Dinas Kota/Kabupaten dan Dinas Propinsi
- Verifikasi oleh dinas dilakukan di sever Puspendik

PENGUMPULAN NILAI SEKOLAH



- Nilai sekolah terdiri dari nilai rapor dan nilai ujian sekolah
- Untuk SMK ditambah nilai ujian nasional praktek
- Pengumpulan Nilai Sekolah dilakukan secara terpisah
- Nilai Rapor dikumpulkan terlebih dahulu.
- Nilai Rapor dapat menggunakan hasil entry di PDSS (SNMPTN)
- Pengumpulan Nilai Sekolah dilakukan secara OFFLINE

MEKANISME PENDATAAN



- A. Sekolah mengentri/edit dan melakukan sinkronisasi data melalui aplikasi dapodik.
- B. Sinkronisasi data Dapodik dengan PDSP
- C. Replikasi data khusus kelas terakhir
- D. Menggunakan data dari sistem UN untuk memproses DCP dan DNS
- E. Mencetak DCP
- F. Mendistribusikan DCP ke sekolah
- G. Edit data siswa meliputi NISN, nama, tempat lahir, dan tanggal lahir pada laman
- H. Ver-Val PD (PDSP)
- I. Mencetak DNS
- J. Mendistribusikan DNS
- K. Sekolah mengembalikan DNS hasil verifikasi
- L. Kabupaten/kota memperbaiki hasil verifikasi DNS
- M. Proses penomoran peserta UN
- N. Mencetak DNT dan KPU
- O. Mendistribusikan DNT dan KPU ke sekolah melalui Kabupaten/kota

JADWAL PENDATAAN

KEGIATAN	TANGGAL	KETERANGAN
Entry Data	s.d 31 Des	DAPODIK
Pencetakan DCP	s.d 31 Des	Kabupaten/Kota
Pencetakan, distribusi, validasi dan verifikasi DNS	1 – 17 Januari 2015	Kabupaten/Kota
Cetak dan distribusi DNT	s.d 31 Januari 2015	Provinsi
Cetak dan distribusi KPU	s.d 8 Feb 2015	Provinsi
Pemeliharaan Provinsi	s.d 31 Mar 2015	Provinsi
Pemeliharaan Pusat	1 Apr 2015 – selesai	Pusat

JADWAL PENGUMPULAN DATA PESERTA UN

KEGIATAN	SMA/MA/SMK	SMP/MTS
Pengumpulan dan Entri	1 Nov – 31 Des	1 Nov – 31 Des
Pencetakan DCP	1 Nov – 31 Des	1 Nov – 31 Des
Cetak, Validasi dan Verifikasi DNS	1 – 17 Jan	1 – 17 Jan
Cetak & Distribusi DNT	s.d. – 31 Jan	s.d. – 31 Jan
Cetak & Distribusi KPU	s.d. – 8 Feb	s.d. – 8 Feb
Pemeliharaan Data Prop	s.d. – 1 Apr	s.d. – 1 Apr
Pemeliharaan Pusat	1 Apr - Selesai	1 Apr - Selesai

JADWAL PENGUMPULAN NILAI SEKOLAH

KEGIATAN	SMA/MA/SMK	SMP/MTS
Pengiriman Nilai Rapor		
Sekolah ke Kota/Kab	19 Jan – 31 Jan	19 Jan – 31 Jan
Kota/kab ke Prop	2 Feb – 14 Feb	2 Feb – 14 Feb
Propinsi ke Pusat	16 Feb – 28 Feb	16 Feb – 28 Feb
Pengiriman Nilai Ujian Sekolah & Praktek Kompetensi SMK		
Sekolah ke Kota/Kab	16 Mar – 1 Apr	3 Apr – 17 Apr
Kota/kab ke Prop	23 Mar – 3 Apr	5 Apr – 23 Apr
Propinsi ke Pusat	1 Apr – 7 Apr	20 Apr – 27 Apr

JADWAL KOMPUTERISASI UN 2015

KEGIATAN	SMA/MA	SMK	SMP/MTS
UJIAN UTAMA	14-16 Apr	14-16 Apr	4-8 Mei
SUSULAN	22-24 Apr	22-24 Apr	12-15 Mei
PEMINDAIAN	15 -30 Apr	15 -30 Apr	6-23 Mei
PROV-PUSAT UTAMA	1 Mei		24 Mei
SKORING	2-16 Mei		25-4 Jun
PUSAT-PROV	17 Mei		5 Jun
PROV-SEK	18-19 Mei		6-8 Jun
KELULUSAN	20 Mei		9 Jun
PEMELIHARAAN	21 Mei-30 Jun		10 Jun-10 Jul



TERIMA KASIH